

PAREO NEW LED



- Nowoczesny wygląd oprawy,
- Wysoka trwałość,
- Wysoka odporność na czynniki atmosferyczne i mechaniczne,
- Oprawa energooszczędna.
- Modern design,
- High durability,
- High level of protection against penetration of dust and water,
- Energy saving luminaire.
- Современный дизайн,
- Высокая прочность,
- Высокая устойчивость к атмосферным и механическим воздействиям,
- Энергоэкономный.

PAREO NEW LED

Konstrukcja/Features/Конструкция

Oprawa zewnętrzna parkowa i ogrodowa wyposażona w wysokowydajne źródła LED. Strumień świetlny zastosowanych źródeł światła od 3000 lm do 6000 lm. Temperatura barwowa diod to 3000/4000 K. Korpus wykonany z odlewu aluminium. Przesłona przezroczysta wykonana z poliwęglanu o wysokim stopniu odporności na czynniki mechaniczne - IK09. Zewnętrzna powłoka zapewnia wysoki poziom odporności na wszelkiego rodzaju czynniki atmosferyczne oraz estetyczny wygląd oprawy w trakcie całego okresu eksploatacji (stopień IP54). Średnica nasadzenia - 60 mm. Oprawa jest szczególnie rekomendowana do oświetlania skwerów, placów, parków, otwartych przestrzeni.

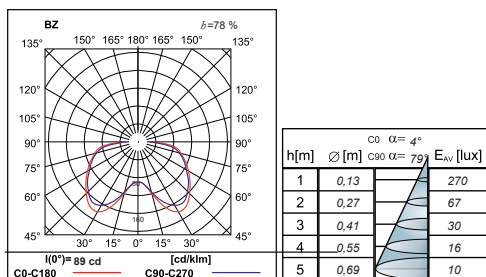
Outdoor luminaire dedicated for garden and parks, equipped with highly efficient LED sources. Lighting stream is 3000 lm up to 6000 lm. Its color temperature of diodes is 3000/4000 K. Body made from aluminum cast. Its transparent diffuser is made from polycarbonate which is highly resistant to mechanical factors - IK09. The outer cover provides a very high level of resistance to all atmospheric factors, as well as the luminaire aesthetic design during the whole exploitation process (IP54). Mounting diameter - 60 mm. Luminaire specially recommended to illuminate the squares, parks, and other open spaces.

Наружный парково-садовый светильник, оснащён высокоэффективными светодиодами. Световой поток источника света 3000 lm - 6000 lm. Прозрачный поликарбонатный рассеиватель защищает источник света как перед механическими повреждениями (степень ударпрочности IK09), так и атмосферными влияниями (уровень герметичности IP54) в течение всего срока службы светильника. Монтажный диаметр - 60 мм. Светильник в особенности рекомендуется для применения освещения скверов, площадей, парков, открытых общественных мест.



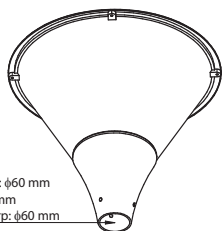
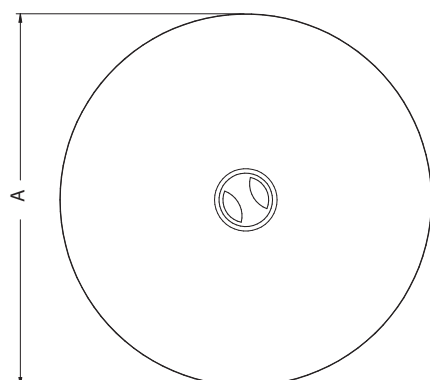
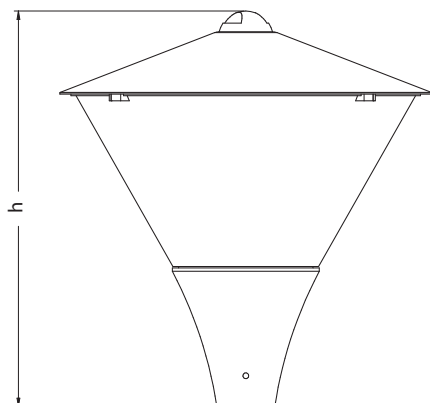
8

PAREO NEW LED



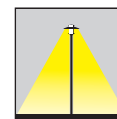
PAREO NEW LED 4000LM E IP54 840

Wymiary / Dimensions / Размеры



średnica nasadzenia: ∅60 mm
pole diameter: ∅60 mm
Монтажный диаметр: ∅60 mm

TYP	A (mm)	h (mm)
PAREO LED	448	476



TYP	PLM	LED	∅ [mm]	Color
PAREO NEW LED	20 W	LED	3000	■
PAREO NEW LED	27 W	LED	4000	■
PAREO NEW LED	41 W	LED	6000	■

Dostępna barwa światła / Available colour of the light / Цветовая температура: 830/840

SDCM=3

Trwałość źródeł LED / Lifetime of LED sources - 70000 h (L70/B10)

Zakres temperatury pracy oprawy / Operating temperature range: -25° C ÷ +30° C

Podana moc dotyczy całego systemu (tolerancja +/- 10%).
The power shown refers to the whole system (tolerance +/- 10%).

Podany strumień świetlny dotyczy źródeł LED (tolerancja +/- 10% w zależności od wartości temperatury barwowej).
The given luminous flux refers to LED light sources (tolerance +/- 10% depends on the value of the colour temperature).

Klasa ryzyka fotobiologicznego: RG0
LEDs photobiological safety class: RG0
фотобиологического риска: группа 0

Opcje oprawy / Luminaire options / Характеристика светильника

Układ zapłonowy / Control gear / Пускорегулирующая аппаратура:

E zasilacz driver / Блок питания

UWAGA!!!
Dane techniczne mogą ulec zmianie. Zdjęcia opraw mogą odbiegać od rzeczywistości. Data ostatniej aktualizacji 24.07.2019 r.
Inne opcje oprawy dostępne na indywidualne zapytanie.

WARNING!
Technical data may be changed. Photos of the luminaires may differ from reality. Last updated 24.07.2019.
Other options of the luminaire available on request.

ВНИМАНИЕ!
Технические характеристики могут измениться. Изображение продукта может незначительно отличаться от оригинала.
Дата последнего обновления 24.07.2019. Реализация индивидуального варианта возможна по запросу.